



AQUA Series

DESAGÜE CUADRADO

MODELO: 2 en 1

Descripción

Desagüe cuadrado de acero inoxidable AISI 304 que reemplaza la rejilla tradicional y crea un plano único de continuidad en el piso de la ducha, obteniendo mayor capacidad de drenaje.

La válvula antirretorno con filtro de pelos incorporado limita el retorno de olores e insectos de las cañerías sin afectar el rendimiento del desagüe.

Este modelo ofrece dos opciones de tapas en un único producto: Clásica, de acabado esmerilado y Ceramic con su lado posterior hueco que permite colocar el revestimiento.



Componentes

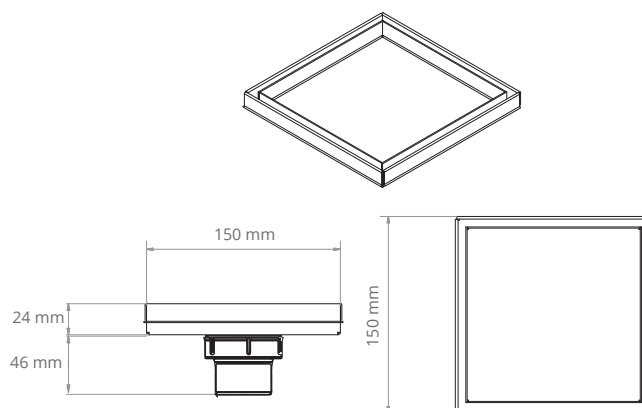
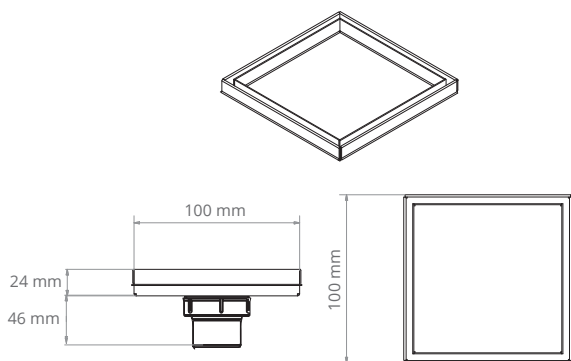
1. Desagüe de acero inoxidable AISI 304.
2. Acople no removible de ABS.
3. Tapa de acero inoxidable AISI 304.
4. Válvula antirretorno + filtro de pelos de ABS.
5. Llave para extracción de tapa.
6. Sujetadores de tapa de ABS.



Perfil

MODELO: 2 en 1

MEDIDAS: 100 x 100 x 70 mm y 150 x 150 x 70 mm



Usos y aplicaciones

Se puede instalar en el centro de la ducha y es apto para todo tipo de revestimientos. Ideal para ambientes que necesiten salida de agua, como baños, duchas y lavaderos.

Ventajas

- Caudal: hasta 25 litros por minuto.
- Salida vertical inferior de 40 mm.
- Tapa desmontable.
- Fácil de instalar, se coloca junto a la construcción de la carpeta.
- Montaje sin necesidad de taladrar ni atornillar.
- Perdurable en el tiempo, no se oxida.
- Rápida limpieza con acceso a la válvula antirretorno extraíble desmontando solamente la tapa.
- La válvula antirretorno limita el paso de olores del sistema cloacal y es de fácil remoción para su limpieza.



Fabricado en acero inox. AISI 304



Polímero ABS



Durabilidad y resistencia



5 años de garantía



Fácil de instalar



Fácil de limpiar

Modo de colocación

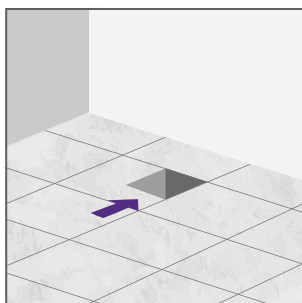
ELEMENTOS NECESARIOS:

- Espátula.
- Sellador/Silicona impermeable.
- Pastina.
- Regla nivel.
- Paño de microfibra.

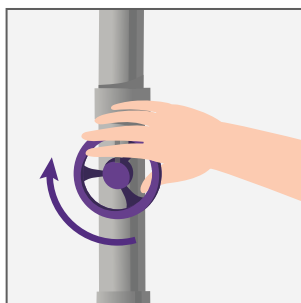
CONSIDERACIONES PREVIAS A LA INSTALACIÓN:

La capacidad de desagote no está determinada solamente por la salida del desagüe, sino también por las tuberías de evacuación a las que esté conectado. Las tuberías de desagüe deben tener $\varnothing 40$ mm ($\varnothing 1,6$ ") como mínimo y pendiente de desagote. Procura que haya suficiente pendiente en la tubería de evacuación, la misma deberá estar direccionada hacia la pileta de patio/caño maestro de evacuación, considerando 1 cm (3/8") de profundidad por metro horizontal. Al momento de instalar los cerámicos, considera una caída desde todas las direcciones hacia el desagüe de mínimo 2% por metro lineal. Coloca el revestimiento 1 mm (1/32") por sobre el nivel de la rejilla para asegurar que no queden restos de agua en la zona donde se instala el desagüe. Preferentemente la tubería de desagüe debe ir conectada a la pileta de patio. Limpia las superficies de polvos, restos de suciedad de obra o humedad.

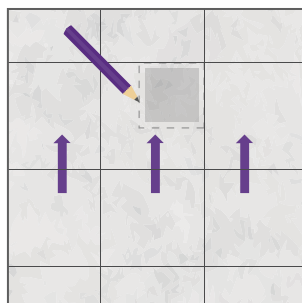
INSTALACIÓN:



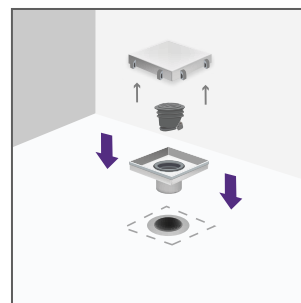
1. Determina el lugar donde será instalado el desagüe cuadrado. La posición en el box de ducha puede ser en el sector posterior, al frente o en el centro.



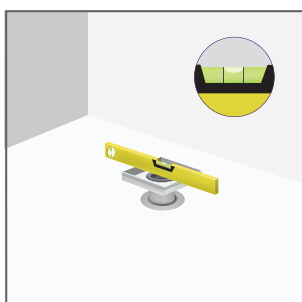
2. Cierra la abertura de evacuación del circuito de desagües antes de su montaje, para evitar que la suciedad producida durante las obras se introduzca en el conducto.



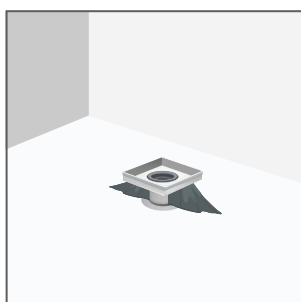
3. Presenta el desagüe y marca el contorno en la superficie donde harás la instalación. La profundidad del desagüe total es de 70 mm.



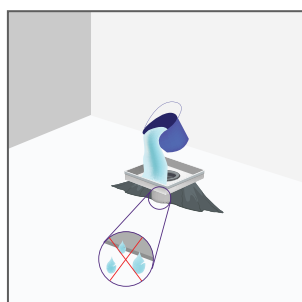
4. Conecta el tubo de salida de la base del desagüe con el tubo de desagote de la ducha, sellando con la silicona impermeable.



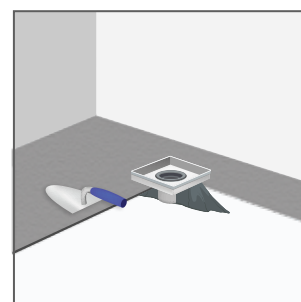
5. Nivelas el desagüe en todas las direcciones guiándote con la regla nivel.



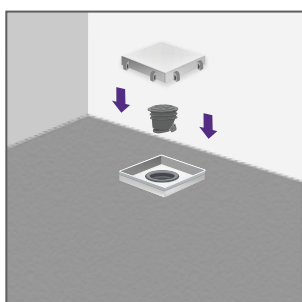
6. Vierte la mezcla de mortero en la parte inferior de la base del desagüe para dar soporte y asegurar la nivelación.



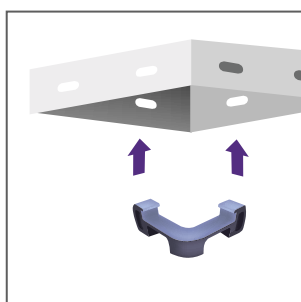
7. Realiza una prueba de estanqueidad vertiendo agua en la canaleta y verifica que el drenaje fluya.



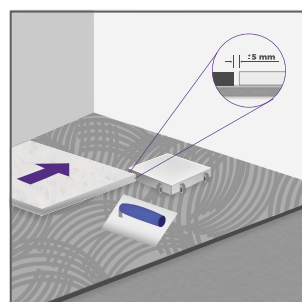
8. Aplica la mezcla de concreto hasta llegar al borde inferior de la base del desagüe. Mantén una inclinación de 2% por metro lineal hacia donde se instalará. Si deseas, instala una membrana impermeabilizante siguiendo las instrucciones del fabricante.



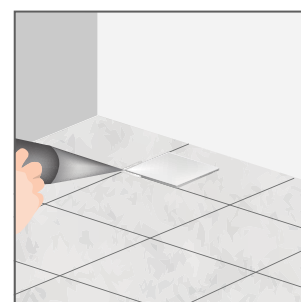
9. Coloca la válvula antirretorno con filtro de pelos y la tapa de acero inoxidable.



10. Si eliges el reverso hueco para colocar un revestimiento, retira los sujetadores plásticos con la llave y fíjalos en el lado opuesto de la tapa. Luego, llena con una capa de mortero dentro del marco para que el revestimiento quede al ras.



11. Coloca el revestimiento dejando +/- 5 mm de junta con el borde del desagüe. Recuerda ubicar la pieza cerámica 1 mm por encima de la parte superior para un correcto flujo. Se admiten revestimientos de hasta 16 mm de altura. Los cantos de los porcelanatos deben quedar biselados. El sellado entre el suelo y la pieza debe ser elástico e impermeable.



12. Aplica sellador de silicona en el perímetro del desagüe, cubriendo bien la junta, para asegurar una correcta fijación e impermeabilización.

Atrim reconocerá fallas de producto en caso de que se hayan generado durante el proceso de fabricación no siendo responsable ante un incorrecto uso, manipulación y/o instalación deficiente.

Limpeza y mantenimiento

Limpias los restos del material de la obra después de su instalación.

Limpeza del desagüe en dos pasos:

1. Levanta la tapa con la llave y retira el filtro de pelos para su limpieza.
2. Quita los residuos ayudándote con una esponja y jabón doméstico.

Para una limpieza más completa de la tapa utiliza un limpiador concentrado para superficies de acero inoxidable y repasa la superficie con un paño en movimientos circulares. Luego, enjuaga con abundante agua.

No se recomienda el uso de limpiadores abrasivos, polvo de limpieza y/o esponjas metálicas que puedan dañar el material.