

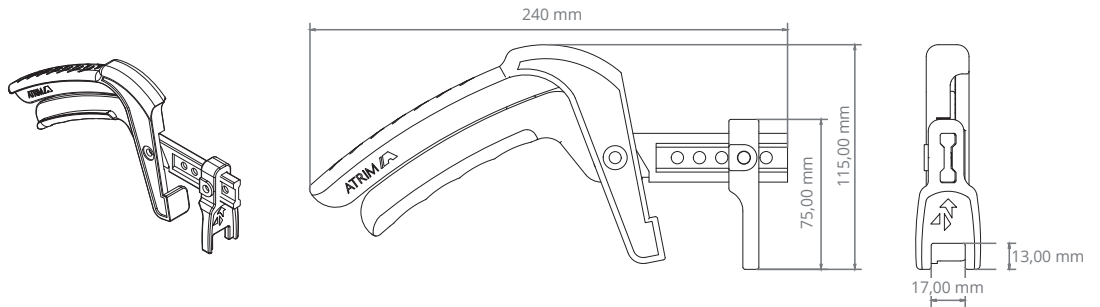
## Descripción

La pinza niveladora Ergo-Fix de nylon es una herramienta ergonómica reutilizable, de fácil ajuste para la nivelación de cerámicos y porcellanatos. Su sistema de regulación permite crear superficies uniformes con menos tiempo y esfuerzo, optimizando la colocación de los niveladores. El mango ergonómico evita la fatiga muscular y lesiones.



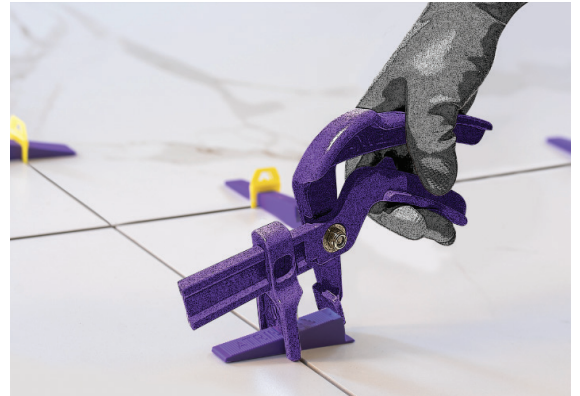
## Perfil

**Medida:** 24 x 11,5 cm  
**Material:** Nylon  
**Peso:** 170 g



## Usos y aplicaciones

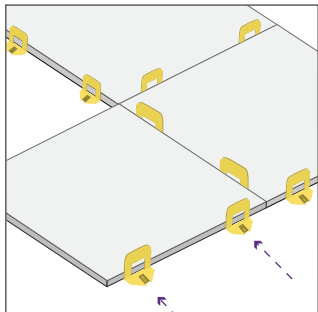
Apta para ajustar cuñas niveladoras de 15 mm sobre revestimientos de 7 a 17 mm de espesor.



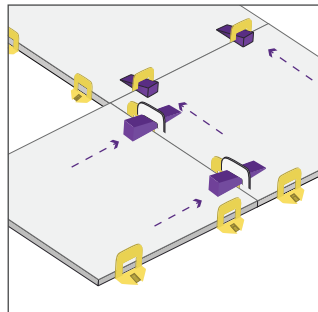
## Ventajas

- Facilita colocaciones perfectamente lisas y niveladas.
- Diseño ergonómico que evita lesiones.
- Borde frontal con regla incorporada que permite ajustar la pinza en la escala que corresponda según el espesor del porcellanato.
- La herramienta aplica la misma presión en cada pieza para impedir roturas y rayones en los revestimientos.
- Por su constitución completamente plástica es liviana y de uso práctico.

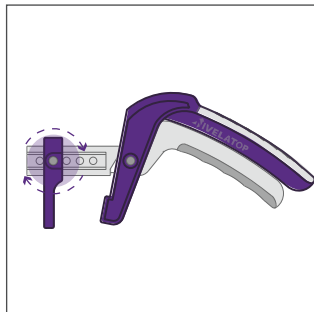
## Modo de colocación



**1.** Coloca los clips autonivelantes cerca de cada una de las esquinas.



**2.** Inserta las cuñas en los clips autonivelantes colocados entre los cerámicos.



**3.** Afloja el tornillo de ajuste y desplaza el adaptador según el espesor del revestimiento. Guíate de la regla que contiene la pinza.



**4.** Ajusta el tornillo de modo que el adaptador quede fijo. No sobreexijas el tornillo para evitar roturas o deformaciones. Una vez definida la regulación presiona todas las cuñas por igual para asegurar una correcta nivelación.

## Limpieza y mantenimiento

Asegúrate de remover toda la suciedad y restos de cemento, adhesivo o partículas secas que se generan en la obra para evitar que dañen la Pinza Niveladora. Luego de la instalación, límpiala con un paño húmedo.

Video de instalación disponible en  
[www.youtube.com/atrimglobal](https://www.youtube.com/atrimglobal) 



**Argentina**  
0810-22-ATRIM (28746)  
ventasatrim@atrimglobal.com

**Chile**  
+56 2 3210 3817  
ventas@atrimglobal.com

**Colombia**  
+57 601 508 4846  
ventas@atrimglobal.com

**Mercosur**  
+54 11 2821 8900  
ventas@atrimglobal.com

**Centroamérica / Caribe**  
+57 316 4405239  
ventas@atrimglobal.com

2/2